

Pochette fleurs vertes



Pochette fleurs vertes

DIMENSION : 19CM X 13 cm

FOURNITURES :

Ciseaux

Toile DMC Geometry référence DM354 Ecrû /50cm X 30 cm

Fils à coudre assortis

Aiguille à broder bout rond

1 zip beige 18 cm

Paillettes argent

FILS

ART 115 N° 5 PERLE

993/ 1 ECH

907/ 1 ECH

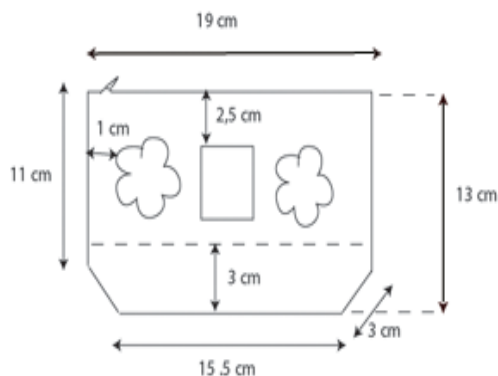
445/ 1 ECH

Commencer la broderie

Pour positionner le motif, suivre le schéma broderie et couture

Faire un nœud sur l'envers du tissu, piquer sur l'endroit, et glisser le fil sous les ponts en suivant le motif de la grille. Pour arrêter le fil, repassez sur l'envers du tissu, faire un nœud.

Couture






Découper 2 rectangles de 15 x 21 cm, les positionner endroit contre endroit, piquer les cotés et le bas de la pochette. Sur l'envers aplatir au fer les angles du bas de la trousse sur la couture du fond. Mesurer 2 cm à partir de la pointe et piquer perpendiculairement à la couture du fond.

Couper l'excédent de tissu, retourner, poser le zip, broder le motif.

Faire une tresse de 7 cm, la fixer au zip.



- Perlé n°5
DMC
-  = 445
 -  = 907
 -  = 993
- 